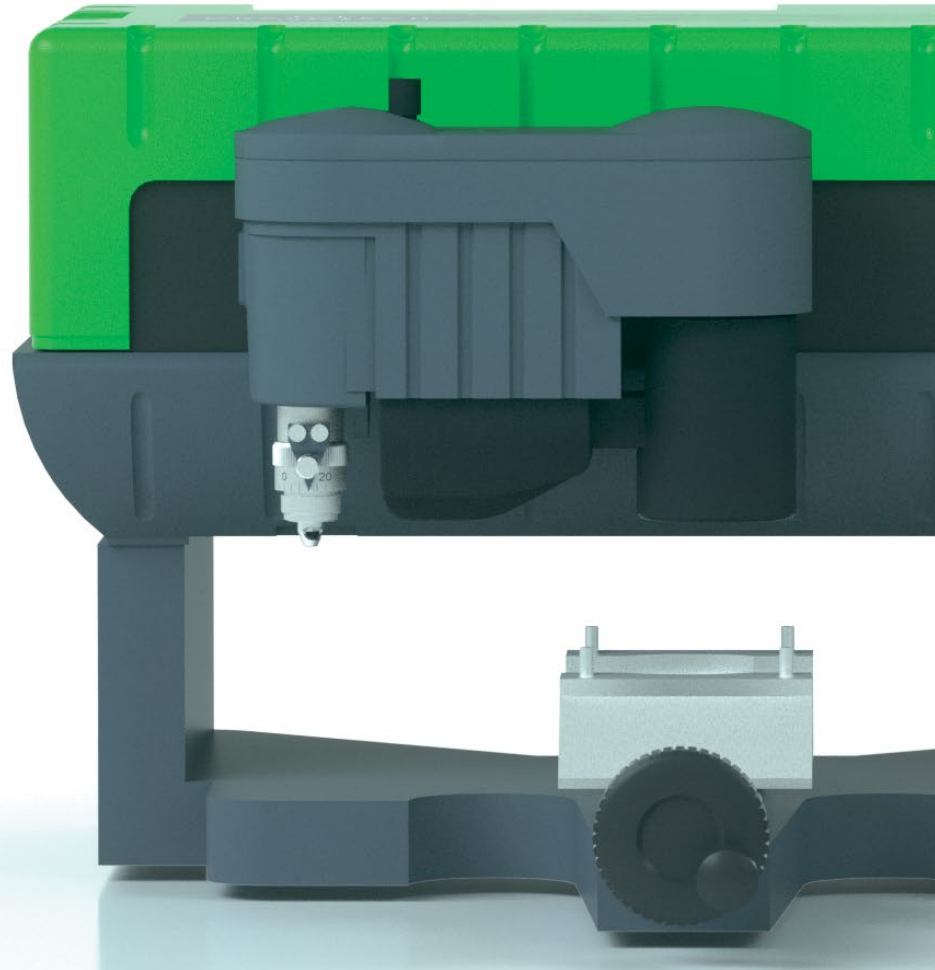




CNC加工機

IS200

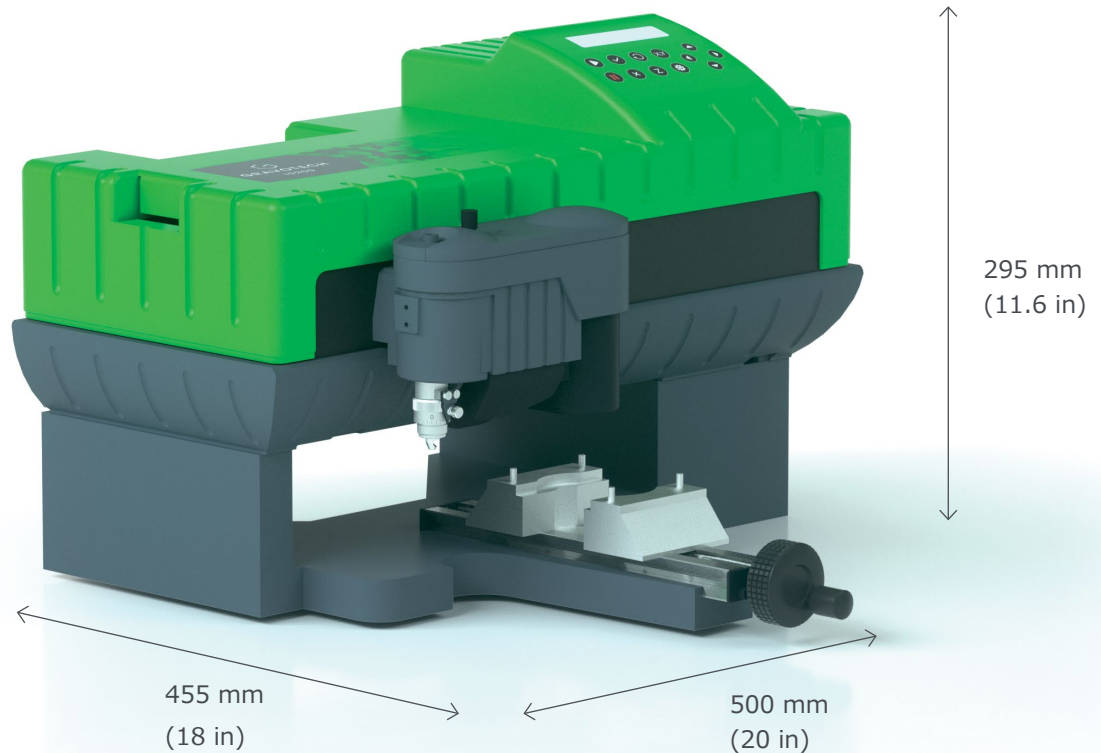


GRAVOTECH

by  BRADY.



工業彫刻に適したIS200は、開発されてから15年以上にわたり、部品の識別/トレーサビリティマーキングやマシン銘板彫刻や名札彫刻はもちろん、カスタマイズパーツの分野で活躍し続けています。コンパクトサイズの彫刻機は設置スペースを取らないので、イベントなどの特設会場での設置も容易です。



トレーサビリティ向け小型CNC加工機

頑丈でオープンな構造IS200はワークショップや工業彫刻の用途に向けて設計されたCNC加工機です。225x80mmの大きな彫刻エリアと0.2mmの平坦度公差を備えているため、特大サイズのアイテムも簡単に加工することができます。木材、プラスチック、金属の彫刻はそれぞれに適したカッターを使用すれば精密で深彫りの彫刻が可能です。読み取りやすさが求められるトレーサビリティ/識別マークで活躍します。

オフィスに適したコンパクトで静かな彫刻機

設置面積が500x455mmと小さいIS200は卓上型プリンタとほぼ同じくらいのサイズです。非常に静かなDC電動スピンドルが搭載されていますので、オフィス内のデスク近くに設置しても気になりません。工業彫刻だけでなく、プロのサイン業者、行政機関/公共施設などで使うサイン/標識や指示プレート、名札彫刻、識別マーク、タグマーク、カスタマイズパーツなどの作成/加工に適しています。

移動も簡単

S200彫刻機は、設置面積も小さく20kgとコンパクトなため、移動が伴う作業に最適な多目的の彫刻機です。見本市、展示会、店舗でのデモンストレーションに持ち込んで加工を行うと、注目されること間違いなしです！

YOUTUBE (製品紹介) はこちら >



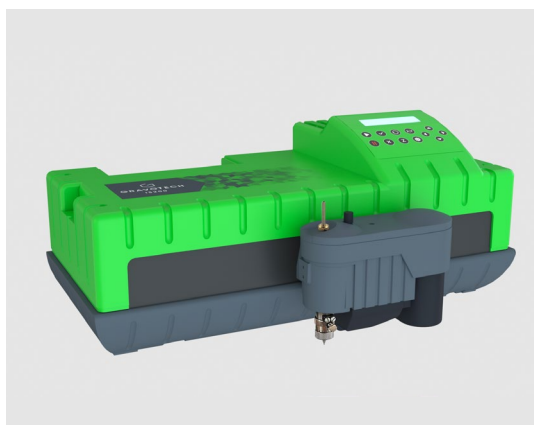
主な特長

LCDコントロールパネル



IS200彫刻機は、本体に搭載した高品質の液晶画面を介し、彫刻プロセスをコントロールしたり、彫刻パラメータを設定することができます。パラメータの保存、彫刻の開始/停止、Z軸の設定などが可能です。

工業彫刻に最適



IS200彫刻機は、剛性が高く、高精度な彫刻、フライス加工、ドリル加工を行うことができます。

高さのあるパーツに彫刻する場合には、ベースを取り外し、ヘッドを所定の位置にしっかりと取り付ければ、彫刻可能です。

多機能の彫刻ソフトウェア

Gravostyle™ Discoveryレベル以降で使用可能なマトリックス機能は、大量の彫刻を素早く簡単に実現できる機能です。

ロゴ/変数のインポートや、彫刻ジョブの無駄のない配置を自動で行うことができ、材料の無駄も発生しません。

彫刻するデータを自動で銘板/名札にレイアウトすることが出来ますので、コピー作業や手入力作業が不要で、間違いを防ぐことができます。

トレーサビリティモジュールから精密なスケールや目盛りを彫刻したり、自動シリアルナンバー符番も可能です。



製品紹介ホームページはこちら



ソフトウェア

GRAVOSTYLE™ グラボテック製彫刻機用オリジナルCAD/CAMソフトウェア



彫刻プロフェッショナル向けで高機能

Gravostyle™は、彫刻のノウハウを様々盛り込めるプロフェッショナルレベルの彫刻・カットソフトです。あらゆる機能を活用して作業時間を節約しましょう！

特長的な機能：フォトスタイル、プリント&カット、点字など。

彫刻プロセスに沿った操作が可能

長きにわたり彫刻機・加工機を開発～製造してきたノウハウを活かし、最適な彫刻プロセスに沿ったソフトを開発いたしました。直観的な操作が可能なインターフェースや、カスタマイズ可能なパレットやショートカットツールバーは作業効率アップにも貢献します。

レーザー彫刻機/回転彫刻機のどちらにも利用可能

すでに回転彫刻機でGravostyle™をお使いの方は、レーザー彫刻機を追加で導入する際、使用方法を新たに覚えて頂く必要がありません。Gravostyle™をワンクリックで切り替えて、レーザー彫刻用のインターフェースをセットアップするだけです。

サポート体制



トレーニング（納品講習）

お客様のアプリケーションに基づきデモを交えながらマシン操作のトレーニングを行います。

マシンの設置、試運転、納品講習はご要望に応じて対応いたします。



技術サポート

50カ国以上の支社や代理店が効率的にサポートを行います。豊富な経験と知識により、お客様のご要望にスピーディかつ丁寧に対応しています。



メンテナンス（修理）

世界50カ国以上で活動する当社の技術スタッフと代理店パートナーが、お客様の要求に応じてメンテナンスを行います。

アプリケーション



ディスプレイ



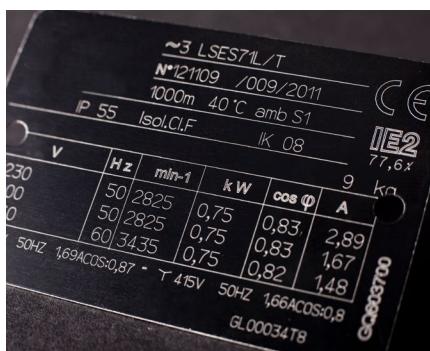
看板



金属製フロントパネル



IDタグ



マシン銘板



ジュエリー名入れ

材料別対応ソリューション

材料	彫刻機	ダイヤモンド野書き
	ガラス、人エクリスタル	●
皮革	◀▶	
木材、ニスを塗った木材	◀▶	
アクリル樹脂 (PMMA)	◀▶	
プラスチック	◀▶	
陽極酸化アルミニウム	◀▶	●
真鍮	◀▶	●
金、銀、ニッケル、プラチナ	◀▶	●
金属	○	●

◀▶ = カット ○ = 彫刻 / 深彫りマーキング ● = マーキング / エッチング

ホームページはこちら



技術仕様

IS200	
彫刻技術	回転式・罫書き式
マシンサイズ（幅 x 奥行 x 高） / 重量	500 x 455 x 295 mm / 20 kg
最大マーキングエリア	225 x 80 mm
最大材料サイズ / 重量	無制限 x 140 x 30 mm / 10 kg
スピンドルパワー	20 W
彫刻スピード	25 mm/s
最大Z可動範囲	15 mm
最大回転スピード	17 000 rpm
電力 / 動作電圧	90 W / 100 - 240 v
ノイズ	80 dB (A) +/- 2
オートZ調整	No
ポイント&シュート	No
コンピュータ接続	USB
カッターサイズ	4.36 mm
操作温度	5 ~ 40 °C
ベンアタッチメント（オプション）	材料直径：φ5 - 25 mm 材料最長：160 mm
モデル種類	IS200箔押（ホットスタンプ）/エンボス加工* - IS200彫（位牌用） - IS200書（位牌用）

*材質によりエンボス加工ができない場合もあります。



お問い合わせ先:

sales-jp@gravotech.com
+0798-63-6282
www.gravotech.jp

グラボテック株式会社

【本社】〒663-8202 兵庫県西宮市高畑町1-25
【東京営業所】〒170-0002 東京都豊島区巢鴨3-1-1
巣鴨桜並木通りビル
【九州営業所】〒812-0016 福岡県福岡市博多区博多駅南3-13-17
小山利ビル
【愛知ショールーム】〒448-0011 愛知県刈谷市築地町1-14-5

フォロー



Gravotech Group



Gravotech - Gravograph